

Instalacje



SIECI GAZOWE



SIECI WODOCIĄGOWE



SIECI KANALIZACYJNE



SIECI CIEPŁOWNICZE



DROGOWNICTWO

SKŁADY „KROPELEK”

SKŁADY „PECEFAL”

SKŁADY „ŻELIWIARZ”

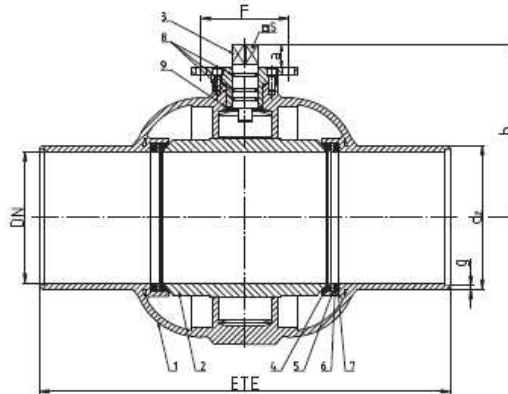
1. 155. I. CENNIK PODSTAWOWY SIECI GAZOWE
KUREK KULOWY G DO WSPAWANIA WK6C KARTA A
EDYCJA I 2012. STAN NA DZIEŃ 2012.11.01

KUREK KULOWY DO WSPAWANIA
WELD END BALL VALVE
ШАРОВОЙ КРАН ПРИВАРНОЙ



Zastosowanie / Application / Применение

Gas, substancje ropopochodne oraz inne płyny grupy 1 wg Dyrektywy 97/23/WE / Gas, petrochemical substances and other fluids in group 1 according to Directive 97/23/EC / Газ, нефтепродукты и другие среды группы 1 согласно Директиве 97/23/ЕС



DN	PN	ETE	dk x g	h	a	S	F	Kuw	Waga	M
	[bar]	[mm]	[mm]	[mm]	[mm]	[mm]	[mm]	[mm]	[kg]	[Nm]
250	25	775	273,0x12,0	327,5	44	30	15	4000	1211	
300	25	900	323,9x12,0	357	44	30	15	5000	2707	
350 ¹⁾	25	950	365,6x12,0	357	44	30	15	6000	2707	
400 ²⁾	25	1050	406,4x12,0	506	46	40	25	10470	4344	
500 ²⁾	25	1150	508,0x12,0	600	46	40	25	16360	6473	

Opis: Zakładowy kurek kulowy wg / End-to-end ball valve acc. to / Шаровый кран приварной / PN-DN 150-600
1) - materiał wykonania: stal nierdzewna / Material: stainless steel / Материал изготовления: сталь для пищевых продуктов / DN ISO 5211
2) - materiał wykonania: stal / Material: steel / Материал изготовления: сталь

INFORMACJE TECHNICZNE ORAZ WYCENY INWESTYCYJNE U NASZYCH DORADCÓW

TAŚMY I FOLIE
BUDOWLANE

TAŚMY I FOLIE
OPAKOWANIOWE

MATERIAŁY IZOLUJĄCE
I USZCZELNIAJĄCE

SYSTEMY DOCIEPLEŃ
BUDYNKÓW

BEZPIECZEŃSTWO
I HIGIENA PRACY

Chemia



Instalacje:
kontakt bezpośredni: +48 605 227 040

magazyn dla dostaw 110I: ul. Kościuszki 227, 40-500 Katowice
magazyn.instalacje.katowice@orangeseven.pl

magazyn dla dostaw 210I: ul. Zakłiki z Mydlnik 16, 30-198 Kraków
magazyn.instalacje.krakow@orangeseven.pl

Chemia:
kontakt bezpośredni: +48 605 227 040

magazyn dla dostaw 110C: ul. Śląska 88, 40-742 Katowice
magazyn.chemia.katowice@orangeseven.pl

Kropelek:
kontakt bezpośredni: +48 505 657 795
magazyn dla dostaw 114SIW: ul. Handlowa 2, 41-807 Zabrze
sklad.kropelek.zabrze@orangeseven.pl

Pecefal:
kontakt bezpośredni: +48 505 657 795
magazyn dla dostaw 114SIK: ul. Handlowa 2, 41-807 Zabrze
sklad.pecefal.zabrze@orangeseven.pl

Żeliwiarz:
kontakt bezpośredni: +48 505 657 795
magazyn dla dostaw 111SID: ul. Cegielnia Murcki 5, 40-749 Katowice
sklad.zeliwiarz.katowice@orangeseven.pl

Adres do korespondencji i fakturowania: Orange Seven, ul. Opolskiego 1/21, 41-500 Chorzów